



Каждый градус °C под контролем!

RST02555 meteo link IQ555

цифровая барометрическая станция
с терморадиодатчиком

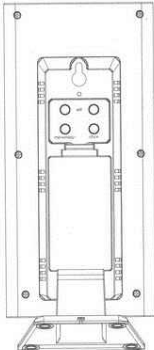
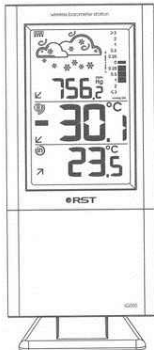
инструкция по применению **RU**

Компания RST благодарит Вас за покупку новой барометрической станции RST02555 (IQ555), в которой воплощены, кроме современных высокотехнологичных идей самые последние достижения компании RST в области дизайна и эргономики. Обтекаемые линии и динамичный силуэт новой модели придают ей неповторимый шик. RST02555 (IQ555) предназначена для использования дома и на работе, и мы надеемся, что Вы будете ею довольны. Для того, чтобы полностью использовать все возможности прибора, пожалуйста, внимательно прочтите данную инструкцию и посетите сайт компании.



ВОЗМОЖНОСТИ

- большой контрастный ЖК-дисплей
- анимационный символичный прогноз погоды
- цифровой барометр
- дифференциальный барометр - система pressure Ctrl 0.25 (отражает в графическом виде малейшие изменения атмосферного давления и тенденции изменения за 3 часа)
- температура воздуха в помещении и на улице полученная от беспроводного радиодатчика (радиус приёма сигнала 100 метров)
- тенденция изменения комнатной и уличной температур и атмосферного давления
- система автоматического запоминания максимальной и минимальной температур и атмосферного давления min-max memory
- температура может индцироваться в °C или °F
- сигнализатор образования льда на дорогах ice alert
- система экономии питания SES
- индикатор состояния батарей low batt
- устанавливается на столе и имеет настенное крепление



система weather Ctrl

В данной станции используется абсолютно новый алгоритм работы системы определения состояния и прогноза погоды, разработанный командой профессиональных метеорологов совместно с инженерами компании RST, в основу которого положены 27-ми летние наблюдения за изменением погоды и климата в различных странах мира.

установка, начало работы, замена элементов питания

Цифровая погодная станция устроена таким образом, чтобы её настройка и эксплуатация проходили легко и удобно. Для установки или замены батареек и настройки станции, пожалуйста, выполните следующие операции:

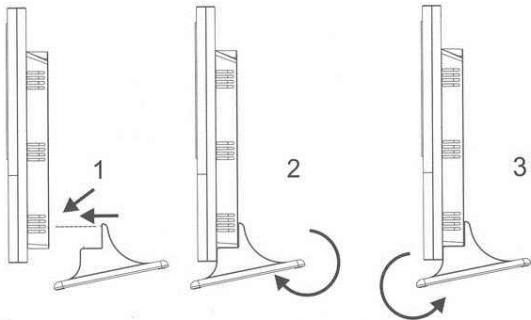
1. С тыльной стороны радиодатчика RST02551 откройте крышку. Установите две новые батарейки ALKALINE типа AAA соблюдая полярность. Закройте крышку отсека для батареек.
2. Откройте отсек для батареек базовой станции, вставьте 2 новые батарейки ALKALINE типа AA соблюдая полярность. Плотно закройте крышку отсека для батареек.
3. После установки батареек радиодатчик начнёт передавать информацию каждые 8 секунд 16 раз на базовую станцию автоматически. Затем сигнал будет передаваться каждые 48 секунд. В течении 3 минут на дисплее базовой станции Вы увидите информацию переданную радиодатчиком. В процессе синхронизации радиодатчика с базовой станцией не нажимайте кнопки до тех пор пока синхронизация не закончится.



примечание. Компания RST участвует в сохранении окружающей среды. В связи с этим, мы просим Вас не выбрасывать использованные элементы питания в не предназначенные для этого места а также не сжигать их, так как это может повлечь взрыв батареек, утечку опасных химикатов и паров. Вся продукция выпускаемая компанией RST разрешена для использования, в том числе на территории РФ.

установка • базовая станция

Изделие может быть установлено на стол при помощи специальной подставки, входящей в комплект поставки. Прикрепите подставку как показано на рисунке. Для крепления на стену, используйте отверстие, находящиеся с тыльной стороны изделия. Крепление осуществите при помощи небольшого шурупа (не входит в комплект поставки).

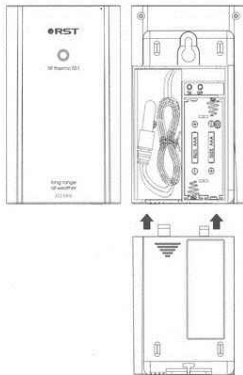


ДИСТАНЦИОННЫЙ РАДИОДАТЧИК RST02551

Заводская упаковка – провод с термо датчиком находится внутри датчика, под крышкой для элементов питания.

Для получения более точных результатов измерения температуры, удобства считывания информации с дисплея датчика и достижения более стабильной работы прибора, рекомендуем установить радиодатчик вблизи окна, выносной термо датчик (находящийся на конце провода) разместите за окном. Используйте окно, которое редко открывается. Вынесите термо датчик за окно в месте свободном от предметов способных повредить провод, аккуратно прижмите провод оконной рамой. Радиодатчик установите на окне или повесьте на стене, используя отверстие, находящиеся с тыльной стороны радиодатчика. Для установке на стене Вам понадобится небольшой шуруп (не входит в комплект поставки).

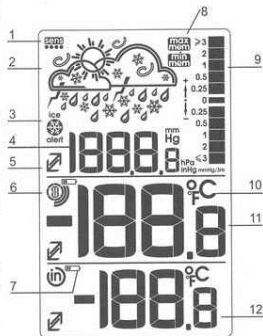
Примечание: чтобы получить точные показания температуры, не рекомендуется устанавливать радиодатчик, выносной термодатчик и базовую станцию под прямыми лучами солнца. Также радиодатчик и базовую станцию рекомендуем установить как можно дальше от стен, бетонных перекрытий и металлических каркасов, которые влияют на мощность сигнала передаваемого от радиодатчика.



описание дисплея станции

Барометрическая станция имеет три линии, которые отображают: барометрические данные, температуру вне помещения (полученную с радиодатчика), температуру внутри помещения.

- 1 установка чувствительности символического барометра sens
- 2 прогноз погоды на следующие сутки (12-36 часов)
- 3 функция предупреждения образования льда на дороге ice alert
- 4 цифровой барометр с указанием единиц измерения атмосферного давления
- 5 символ тенденции изменения атмосферного давления (растет-падает)
- 6 указатель номера радиоканала радиодатчика с которого принят сигнал (макс 3)
- 7 индикатор состояния батарей радиодатчика
- 8 индикатор состояния батарей базовой станции
- 9 символ отображения на дисплее минимальной и максимальной зарегистрированных значений температур и атмосферного давления
- 10 дифференциальный барометр
- 11 режим отображения измеряемых температур °C/°F
- 12 температура полученная с радиодатчика (уличная)
- 13 температура комнатная



прогноз погоды



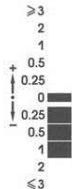
примечание:

При уменьшении атмосферного давления более чем на 3 hPa в течение 3 часов, изображение ветра будет отображено на дисплее. При внезапном или существенном изменении атмосферного давления погодные символы будут изменяться соответственно. В случае, если изменение давления произошло слишком медленно, чем обычно, чтобы быть зарегистрированным, оно не будет коррелироваться с изменением прогноза погоды. Однако, если индицируемый продолжительное время символ – солнце или ураган (крайние показатели), реальный прогноз погоды может быть иным. В случае, если текущая погода облачная или, а на дисплее, например, указан дождь, это не означает, что завтра обязательно должен быть дождь, а указывает на то, что он вероятен и следует ожидать ухудшение погоды. Алгоритм прибора запрограммирован на то чтобы показывать ухудшение погоды при падении атмосферного давления и улучшение её при повышении.

замечание:

Точность прогноза погоды, основанного на изменении атмосферного давления и температуры, составляет 75%. При использовании инновационной системы компании RST weather sens - точность прогноза может быть увеличена. Прогноз погоды необязательно отражает текущую ситуацию. В ночное время прогноз погоды "Солнечно" означает ясную безоблачную погоду.

дифференциальный барометр air pressure Ctrl 0.25



Система pressure Ctrl 0.25 отражает в графическом виде малейшие изменения в динамике атмосферного давления и тенденции изменения за последние 3 часа. Данные, полученные с дифференциального барометра чрезвычайно важны для определения скорости изменения барометрического давления.

индикатор тенденции изменения атмосферного давления



Стрелка индикатора изменения атмосферного давления указывает на то, что давление воздуха изменилось в течение 10 минут (повышается / падает соответственно), и следовательно, если тенденция сохранится, следует ожидать улучшения или ухудшения погоды. Стрелка индикатора не будет индцироваться в случае, если давление остаётся без изменения в течение 30 минут.

корректировка символьного барометра (прогноз погоды)

В начале эксплуатации погодной станции, для более точной работы символьного барометра, необходимо его выставить. Для этого достаточно установить символ погоды, соответствующий погоде в настоящий момент в Вашей местности.

чувствительность символьного барометра sens

В процессе эксплуатации барометрической станции, в случае, если символьный барометр будет работать не корректно, рекомендуем изменить его чувствительность (возможные изменения от 2 до 4 hPa). Заводская установка чувствительности 2. Чем меньше индекс чувствительности, тем символьный барометр более быстро реагирует на изменение атмосферного давления. Например, если выставлено значение 4, атмосферное давление должно измениться на 4 hPa чтобы изменение было зарегистрировано и показание символьного барометра поменялось с переменного пасмурно (понижение) или на солнце (повышение). В случае, если, в процессе эксплуатации символьный барометр показывает прогноз погоды дождь, а на следующий день облачно, для более корректной работы символьного барометра в Вашей местности, рекомендуется уменьшить его чувствительность на одну единицу, то есть выставить чувствительность с 3 на 4 и проверить его работу. Процедура установки изменения чувствительности символьного барометра описана в разделе «настройка барометрической станции».

индикатор предупреждения шторма

Алгоритм расчета штормового предупреждения автоматически учитывает выставленную Вами чувствительность sens. Соответствующий символ появится при изменении давления на выставленную чувствительность плюс 2 hPa в течение 3 часов.

система контроля образования гололёда ice alert


В случае наступлении погодных условий, благоприятных для образования льда на дорогах (температура в диапазоне -3 °C - 1 °C), на дисплее появится соответствующий символ 

индикатор тенденции изменения температур (trend)



Для контроля за тенденцией изменения температур в приборе предусмотрены специальные индикаторы. При повышении или падении температур в течении часа на 1 градус Цельсия Вы увидите на дисплее соответствующий символ в виде стрелок направленных вверх (температура растёт) или вниз (падает). Если температура не меняется на дисплее стрелки не будут индцироваться.

индикатор состояния элементов питания

При истощении элементов питания на дисплее появится специальная иконка . При её появлении необходимо заменить элементы питания на новые. Не рекомендуется использовать старые элементы питания вместе с новыми.

программирование прибора

Для программирования барометрической станции используйте кнопки, расположенные с тыльной стороны прибора: set, min-max/-, ch/+. При перерыве в настройке более чем на 30 секунд станция возвращается в нормальный режим работы, все изменённые данные сохраняются.

настройка барометрической станции

Для изменения режима отображения температуры с °C на °F или в случае не совпадения значений атмосферного давления и прогноза погоды в Вашей местности с данными полученными от Гидрометцентра или других средств массовой информации, Вы можете подкорректировать значение цифрового барометра, изменить чувствительность и картинку символьного барометра.

Для перехода в режим коррекции метео параметров нажмите и удерживайте в течение 3-х секунд кнопку set.

1. Значение символа °C будут мигать. При помощи кнопок ch/+ (увеличение) и min-max/- (уменьшение) выберите нужную единицу измерения температуры. Для подтверждения введённого значения нажмите на кнопку set.
2. Значение символа mmHg будет мигать. При помощи кнопок ch/+ (увеличение) и min-max/- (уменьшение) выберите нужную единицу измерения для цифрового барометра. Для подтверждения введённого значения нажмите на кнопку set.
3. Цифровое значение атмосферного давления будет мигать. При помощи кнопок ch/+ (увеличение) и min-max/- (уменьшение) выставите значение точного атмосферного давления в Вашей местности. Для подтверждения введённого значения нажмите на кнопку set.
4. Иконка чувствительности символьного барометра sens будет мигать. Для коррекции чувствительности символьного барометра (если необходимо), используйте те же кнопки. Для подтверждения введённого значения нажмите на кнопку meteo set.
5. Символьный барометр будет мигать. Аналогично ранее произведённым установкам, установите значение, соответствующее погоде в Вашей местности в данный момент. Для подтверждения введённого значения нажмите на кнопку set.

память максимальных и минимальных значений

Для проверки максимальных и минимальных значений температур, влажности и атмосферного давления min mem / max mem, нажмите на кнопку min-max/-. При нажатии один раз на дисплее отобразятся максимальные значения, при повторном нажатии – минимальные для каждого параметра.

Для удаления из памяти минимального или максимального значения во время отображения min/max параметра нажмите и удерживайте в течении двух секунд кнопку min/max.

радиодатчик

Для изменения индицирования единиц измерения температур на радиодатчике, нажмите на кнопку °C/°F, которая находится под крышкой отсека для батарей находящегося на задней части радиодатчика. Для принудительной регистрации радиодатчика нажмите на кнопку TX, которая находится там же.

В случае, если на базовой станции зарегистрированы дополнительные датчики (в комплект поставки входит 1 радиодатчик), нажмите на кнопку ch/+, для выбора или контроля температуры на 3-х датчиках.

Станция в автоматическом режиме регистрирует дополнительные радиодатчики. На первом канале будет радиодатчик, подключенный первым, на втором - второй, на третьем - третий.

замечания:

При замене или истощении батареек в основном блоке - все настройки теряются, необходимо снова настроить барометрическую станцию.

В случае замены батареек в радиодатчике, теряется сигнал от радиодатчика, необходимо его снова зарегистрировать.

возможные помехи приёму сигнала от термо радиодатчика 433 MHz

Сигналы, источниками передачи которых, служат профессиональные или бытовые электроприборы, такие как дверные звонки и домашние системы безопасности/сигнализации, системы входного контроля, радиотелефоны, рации, игры, компьютеры и иные источники помех, могут сталкиваться с сигналами, приёмником которых является данный прибор, и приводить к временным или постоянным нарушениям в приеме радио сигналов. Этот процесс считается нормальным и не влияет на основные характеристики изделия. Передача и прием сигналов точного времени и информации от термо радиодатчиков возобновится сразу же после снижения уровня интерференции сигналов. В некоторых случаях, прибор следует переместить в другое место, свободное от перечисленных или иных помех прохождения радио сигналов.

обслуживание и уход

Не разбирайте изделие и его составляющие. Внутри ничего не может поломаться такого, что можно починить без специального лабораторного оборудования. Так же это приведёт к отмене заводской гарантии на данное изделие. Не допускайте контакта с водой. Если этого всё-таки избежать не удалось, немедленно протрите устройство сухой мягкой тканью. Не используйте абразивные и другие агрессивные материалы для очищения любой части устройства. Это может привести к порче внешнего вида и электронных составляющих изделия. Не подвергайте изделие воздействию излишних ударов, тряске, вибрации, слишком высокой температуре и влажности - это может вызвать неправильную работу изделия, сократить время жизни электронных составляющих, повредить батареи и т.п. Не оставляйте использованные батарейки внутри изделия (даже т.н. "не текущие" батарейки), так как в некоторых случаях они могут "потечь", представляя тем угрозу не только электронным составляющим изделия, но и вашему здоровью. Установка батарей не в соответствии с указанной на их гнезде полярностью повредит изделие. Не используйте старые и новые батарейки вместе, так как старые батарейки могут "потечь". Не бросайте батарейки (старые и новые) в огонь, так как они могут взорваться с высвобождением вредных химических веществ, причинив вам и вашему здоровью непоправимый вред. Данный продукт не может быть использован в медицинских целях, а так же для общественной информации. Прочитайте данную инструкцию внимательно до начала пользования изделием.

спецификация

диапазон измерения атмосферного давления:	225 mmHg – 827 mmHg (300 hPa ~ 1100 hPa)
диапазон корректировки:	676 – 812 mmHg (900 ~ 1080 hPa)
разрешение:	0,1 mmHg
погрешность измерения:	1,15 mmHg (в диапазоне 676 – 812 mmHg)
температура (в помещении):	-10 °C ~ +60 °C, разрешение 0,1 °C
температура (на улице):	-20 °C ~ +60 °C, разрешение 0,1 °C
температура (на улице, с выносным термосенсором):	-40 °C ~ +60 °C, разрешение 0,1 °C
единицы измерения атмосферного давления:	mmHg (ммРтст), hPa (гПа), inHg (Англ. дюйм)
единицы измерения температур:	°C/°F
интервал измерения атм. давления:	10 минут
интервал измерения (внутренний датчик):	48 секунд
интервал измерения (радиодатчик):	48 секунд
радиус приёма сигнала от радиодатчика:	100 метров (при отсутствии помех)
частота радиопередачи:	433 MHz
выносной термо сенсор, длина кабеля:	85 см
питание, базовая станция:	2 батареи типа AA 1,5 V LR6 Alkaline
питание, радиодатчик:	2 батареи типа AAA 1.5 V LR03 Alkaline
размер, основной блок (без подставки):	163 мм X 78 мм X 27 мм
размер, радиодатчик:	103 мм X 60 мм X 30 мм

комплект поставки

базовая станция - 1 шт.; подставка - 1 шт.; радиодатчик RST02551 - 1 шт.;
инструкция по эксплуатации - 1 шт.

Элементы питания применяются для проверки работоспособности прибора, в комплект поставки не входят, гарантийной замене не подлежат. Дизайн, цвет и спецификация могут быть изменены Производителем без уведомления. Товар разрешён для продажи на территории РФ.

RST02555 meteo link IQ555
WIRELESS WEATHER STATION

INSTRUCTION MANUAL **EN**

Thank you for purchasing this Wireless Weather Station. Designed for everyday use, the weather station will prove to be an asset of great value for your personal use in the home or office. The outdoor sensor is connected with a 3-foot cable that can be placed under a closed window to keep you well connected to the outside elements. Please read this instruction manual thoroughly to fully understand the correct operation of your weather station and benefit from its unique feature. This Operation Manual is part of this product and should be kept in a safe place for future reference. It contains important notes on setup and operation.



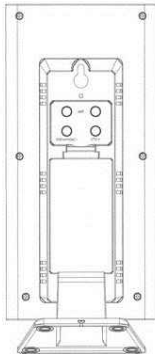
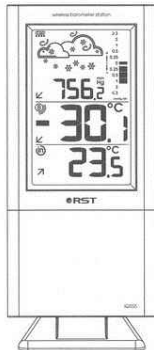
Package Contents

1 weather station base unit
1 remote Sensor with wire probe
RST02550

Feature

1 instruction manual

- wireless outdoor and indoor temperature (°F or °C)
- digital barometer (mmHg, hPa/mb, inHg)
- memory max/min (for temperature and air pressure)
- weather forecast tendency
- symbol forecast (sun, partly cloudy, cloudy, rain (or snow when temperature is below 0°C), thunder storm (rain or snow flashing))
- weather forecast based on changing barometric pressure
- can receive up to 3 sensors
- wall hanging or free standing
- included one transmitter
- synchronized instant reception
- low battery indicator on the receiver



Installing the Batteries

Note: Please note the polarity when inserting/replacing batteries in the unit, failure to do so may result in permanent damage. Use good quality Alkaline Batteries and avoid rechargeable batteries.

- 1 Insert two AAA batteries into the remote sensor. After the remote sensor is powered up, the sensor will transmit weather data every 8s for 8 times. After this learning period is over, then the transmitter will transmit every 48s.
- 2 Insert two AA batteries into the weather station. When the base station is powered up all LCD segments will light up for about 4 seconds before it enters into learning mode to learn the sensors security code. Every time the remote sensor is powered up (for example after a change of batteries), a random security code is transmitted and this code must be synchronized with the base station to receive weather data. Thus if battery change happened on remote sensor side, then the base station must be power up again to re-learn the transmitter.
- 3 Wait 3 minutes or until the outdoor temperature is displayed in the weather station. Do not press any keys before outdoor sensor data received. The wireless weather station can receive up to 3 temperature sensors. If you have purchased additional remote sensors, repeat step 1) for all extra sensors. However, ensure that you leave 10 seconds in between the reception of the last sensor and the set-up of the following sensor. The wireless weather station will number the sensors in the order of set-up, i.e. the first temperature sensor will have the temperature displayed with 1.
- 4 Mount the units, ensuring that the receiver can still pick up the signal from the transmitter. To measure outdoor temperature, place the transmitter outdoors. It will transmit the temperature from its location.

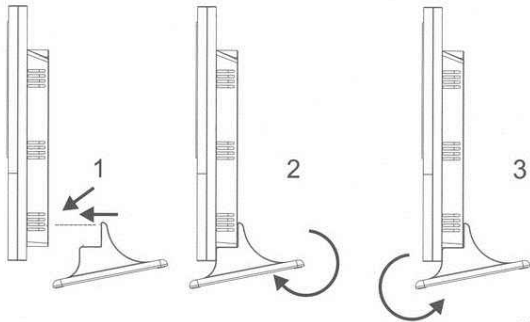
Note: DO NOT PRESS ANY KEY on the base station until the first set of data is display on the LCD. This ensures that the base station has synchronized with the sensors and that the system is now functioning. If a key is pressed before the weather station receives the temperature signal, you will need to follow the battery installation procedure again. Please wait 10 seconds before re-insert the battery again to make a proper reset for both transmitter and receiver.

Note: Please participate in the preservation of the environment by properly disposing of all used-up batteries and accumulators at designated disposal points. Never dispose of batteries in a fire as this may cause explosion, risk of fire or leakage of dangerous chemicals and fumes.

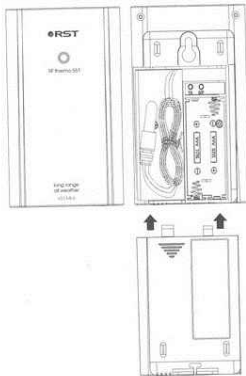


Free stand and wall mounting stand

Fix the plastic stand on the rear of the thermometer for table standing. Stand the thermometer on a flat surface.
Wall Mount:
You can mount your thermometer on a wall by using a screw (not included)



Remote Sensor RST02551



Note: To achieve a true temperature reading, avoid mounting remote sensor in direct sunlight. We recommend that you mount the remote sensor on an outside North-facing wall; obstacles such as walls, concrete, and large metal objects will reduce the range.

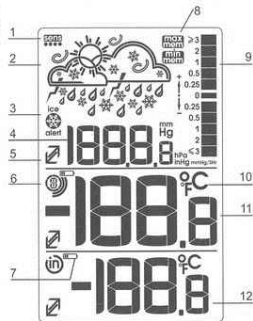
The wire probe was fold beside battery cabinet. Please place the wire probe outside when using to achieve a true temperature reading.

Overview

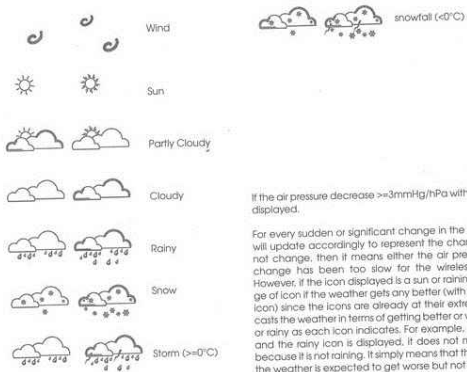
Base unit-LCD

The following illustration shows a normal LCD display for description purposes only. There are four sections on the LCD: Weather forecast, pressure display, Outdoor temperature and Indoor Temperature

- 1 pressure Sensitivity icon
- 2 weather forecast icon
- 3 ice alert
- 4 pressure display unit
- 5 weather tendency arrow
- 6 number showing sensor unit
- 7 transmitter low battery indicator
- 8 base station low battery indicator
- 9 MIN/MAX icon
- 10 differential barometer
- 11 temperatuer unit
- 12 outdoor temperature display
- 13 indoor temperature display



Weather forecasting



If the air pressure decrease $\geq 3\text{mmHg/hPa}$ within 3 hours, the wind icon will be displayed.

For every sudden or significant change in the air pressure, the weather icons will update accordingly to represent the change in weather. If the icons do not change, then it means either the air pressure has not changed or the change has been too slow for the wireless weather station to register. However, if the icon displayed is a sun or raining cloud, there will be no change of icon if the weather gets any better (with sunny icon) or worse (with rainy icon) since the icons are already at their extremes. The icons displayed forecasts the weather in terms of getting better or worse and not necessarily sunny or rainy as each icon indicates. For example, if the current weather is cloudy and the rainy icon is displayed, it does not mean that the product is faulty because it is not raining. It simply means that the air pressure has dropped and the weather is expected to get worse but not necessarily rainy.

Pressure tendency indicator



The tendency indicators arrow is located beside the air pressure value to show the air pressure tendency and provide a forecast of the weather to be expected by the decreasing or increasing air pressure. The upward arrow means that the air pressure is increasing and the weather is expected to become better. The downward arrow means that the air pressure is decreasing and the weather is expected to become worse. The tendency indicator arrow will not show up while the pressure without change within 30minutes. The base unit measure the air pressure per 10minutes. If the air pressure continuous increasing 3 times the arrow will be upward, if the air pressure continuous decreasing 3 times the arrow will be downward, otherwise the tendency arrow will not show up.

Pressure sensitivity setting for weather forecasting



The pressure threshold can be set to suit the user's requirement for weather forecasting from 2-4 hPa (default 2 hPa). There is pressure sensitivity icon on the top left corner of LCD to indicate the pressure threshold by number of dots. For areas that experience frequent changes in air pressure requires a higher setting compared to an area where the air pressure is stagnant. For example if 4hPa is selected, then there must be a fall or rise in air pressure of at least 4hPa before the weather station will register this as a change in weather.

Storm warning indicator

Once you have selected pressure sensitivity, storm threshold is internally calculated by adding 2hpa from your selected normal pressure sensitivity. When there is a fall over pressure threshold within 3 hours, the storm forecasting will be activated, the storm icon will flash indicating the storm warning feature has been activated.

Program Mode

The base station has three keys for easy operation: SET key, MIN/MAX key, CH/+ key.
The setting mode will return to normal display mode while key idle 30s.

Setting Mode

- Press the SET key for 3s to enter the setting mode.
- In the setting mode, press CH/+ key to select the units or scrolls the value. Press MIN/MAX key to decrease the value.
- Press the SET key to select the following setting in sequence:
 1. Temperature display unit degree Celsius or Fahrenheit
 2. Air pressure display units in hPa/mB, mmHg or inHg
 3. Air pressure value setting from 900hPa to 1080hPa. Relative pressure is referred to sea level's pressure and has to be adjusted first. Ask for the present atmospheric pressure of your home area (Local weather service, www, optician, calibrated instruments in public buildings, airport).
 4. Pressure threshold setting (default 2hPa, see 3.5)
 5. Weather forecast icon setting

MIN/MAX mode

- Press the MIN/MAX key to shift the display the maximum value and minimum value (air pressure, outdoor temperature and indoor temperature)
- While in the minimum or maximum mode, press MIN/MAX key for 2 seconds individual minimum or maximum record will be reset to current reading.

Ice alert



When outdoor temperature between -3 to 1 degree ice alert icon would be indicated.
If you have purchased additional remote sensors, ice alert is base on the temperature of Channel 1 sensor.

Temperature tendency indicator



The tendency indicators arrow is located beside the temperature value to show the temperature tendency. The base unit measures the temperature per 1 minute. If the temperature continuous increasing 4 times the arrow will be upward, if the temperature continuous decreasing 4 times the arrow will be downward, otherwise the tendency arrow will not show up.

Channel Mode

- If you have purchased additional remote sensors, press CH/+ key to display the different outdoor temperature.

Troubleshooting

1. No signal from remote sensor

There can be many reasons for this, the following steps should help you troubleshoot this problem.

- 1.1 Make sure that the batteries in the remote sensor are not depleted.
- 1.2 Reduce the distance between transmitter and receiver
- 1.3 Remove the batteries from the base station and the remote sensor and reset the weather station in the right order as described in section 2 of this manual.
- 1.4 This problem could also be a result of radio interference in your neighborhood, try relocating the sensor and the base station

2. Remote sensor drops off intermittently

Possible interference from other sources, try relocating the sensor or the base station. Radio device operation on the same frequency can also cause interference.

3 Temperature, humidity or the pressure is incorrect.

Check/ Replace the batteries. Also make sure that the remote sensor is not place near objects that can act as sources of heat or cold. Adjust the relative air pressure value from a reliable source such as TV or radio.

Specifications

Outdoor data

Transmission distance in open field	100 meters max.
Frequency	433 MHz
Temperature range	-40 °C to +60 °C (show --- if outside range)
Resolution	0.1 °C
Measuring interval remote sensor	48 sec

Indoor data

Measuring interval of temperature	48 sec
Measuring interval of Pressure	10 minutes
Indoor temperature range	-10 °C to +60 °C
Resolution	0.1 °C
Measuring range air pressure	300 hPa ~ 1100 hPa
Resolution/Accuracy	0.1 hPa/1.5 hPa (for 900 ~ 1080 hPa)
Adjusted range (air pressure)	900 ~ 1080 hPa

Power consumption

Base station	2XAA 1.5V LR6 Alkaline batteries
Remote sensor	2xAAA 1.5V LR03 Alkaline batteries